



Akustika Pregled

Akustika i dizajn

Nemojte da Vam bude svejedno kako ćete oblikovati zid ili strop, jer StoSilent Panel nudi dizajn par excellence. Ovim našim konceptom mogu se izvesti arhitektonski najzahtjevniji objekti.

Osim jednostavnih elegantnih ravnih ploha bez spojnica, sa StoSilent Panelom možete oblikovati na primjer i stepenaste površine i tako stvoriti dojam plastičnosti. Prijelazi između nivoa mogu se premostiti i formirati pomoću sustava za profiliranje u unutarnjim prostorima StoDeco Art.

Slobodno oblikovanje

StoSilent Panel omogućuje u rubnom području najrazličitije forme, iza kojih istodobno mogu biti postavljena efektna svjetla.

StoSilent Panel je fleksibilan. Ne samo da se može postavljati kao dio sustava – već se i sama akustična ploča može polagati zasvođeno. Na taj se način izbjegava isprekidanost između površina različite visine, ali se mogu izvesti i pravi lučni oblici i kružni segmenti.

I za one najzahtjevnije

Akustični sustavi Sto utječu po želji na prostornu akustiku kao i na zvučnost prostora. Prednosti sustava govore same za sebe:

- stropni sustav bez spojnica površine do 200 m²
- najbolja akustika prostora, do α_w 0,85
- klasa građevinskog materijala B1 i A2 prema DIN 4102
- oblikovna raznolikost površina i boja

Banca popolare di Lodi,
Lodi,
Arhitektonski ured:
Renzo Piano Building
Workshop

Prostor za održavanje obuke

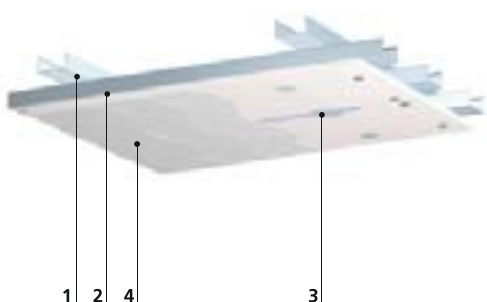


StoSilent Panel

Kad se radi o tvrtki Sto, uvijek se smije računati s izvrsnom tehnikom. Pa ipak, za oblikovanje je kompetentan stručni projektant i dizajner. Svakome tko prostor želi individualno oblikovati, potreban je proizvod odnosno koncept koji neće sputavati njegovu kreativnost. Ovaj Sto akustični sustav predstavlja upravo takav koncept s kojim vizije postaju stvarnost.

Velike plohe bez spojnica

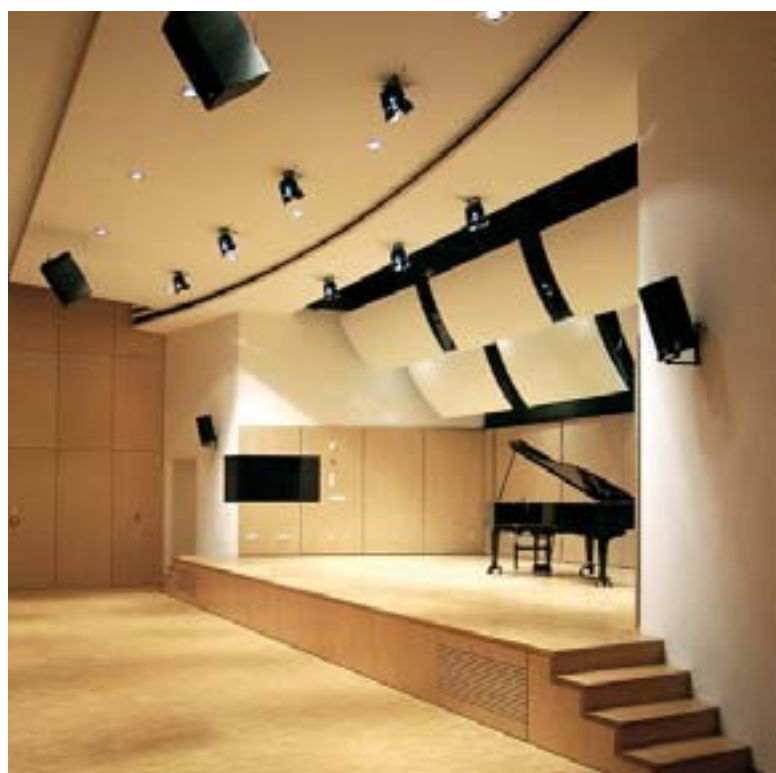
Fizikalna svojstva akustične temeljne ploče StoSilent Panel su po mnogočemu jedinstvena. Recimo, njezina svojstva istezanja. S koeficijentom toplinskog istezanja od samo $8 \times 10^{-6} \text{ m/m}\cdot\text{K}$ ova je ploča pri normalnim temperaturnim kolebanjima praktički nepomična. Zahvaljujući ovom svojstvu, mogu se potpuno bez spojnica oblikovati velike stropne i zidne plohe od 200 m^2 odnosno duljine $20,0 \text{ m}$! Tako nastaje estetika kojoj nema premca.



- 1 Otpornost na pritisak metalne podkonstrukcije
- 2 StoSilent Panel
- 3 Spajanje akustične ploče sustavom za lijepljenje StoSilent Fix odnosno StoSilent Coll-om kod ploča s ravnom ivicom te sustavim kitom StoSilent Plan.
- 4 Zvučno propusan završni premaz

Informacije o sustavu / tehnički podaci:

Format ploče StoSilent Panel	1200 x 800 x 15 mm 2400 x 1200 x 15 mm
Prosječni stupanj apsorpcije NRC	do 0,82
Ocijenjeni stupanj apsorpcije zvuka α_w	do 0,80
Težina StoSilent Panela	ca. 4,8 kg/m ²
Klasa građevinskog materijala	B1 po normi DIN 4102
Stupanj refleksije svjetlosti StoSilent Panel	ca. 0,90
Koeficijent refleksije StoSilent Superfein	ca. 0,83
Stupanj bjeline StoSilent Superfein	ca. 0,66



Glazbena škola u Friedrichshafenu
Arhitektonski ured:
Plösser u Friedrichshafenu

Plemeniti izgled strukture

Tek sa zvučno transparentnim premazom ploče se pretvaraju u akustični strop bez spojnica. StoSilent Superfein čini fini završni sloj, kojim se postižu izuzetno oplemenjene površine. Budući da akustične ploče sustava leže ravno i već su tvornički kaširane netkanim tekstilom, moguće je postići i ovakvu vizualno besprijekornu površinu. StoSilent Superfein može se na površinu nanijeti strojno pištoljem s ljevkom.

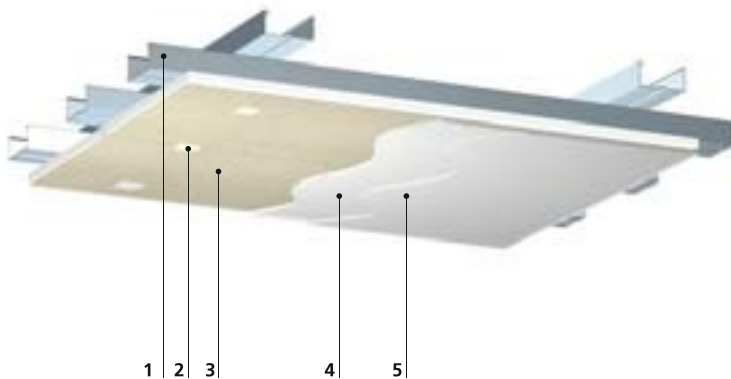
StoSilent Top: Izražajna elegancija zbog vrlo fine površine

Puristički, jednostavno, a time i ultramoderno – tako izgleda nova i najfinija površina sustava StoSilent Top. S njom uz visoke tehničke zahtjeve nastaje ambijent, čija su profinjenost i elegancija gotovo neponovljivi.

Dizajn

Pored blještave bjeline, za koju se u različitim svjetlosnim situacijama čini da svjetluca, završni se sloj može izvesti mnoštvom pastelnih tonova tako da su otvorene mogućnosti za kreativno oblikovanje boja.

- Najfinija, jedva strukturirana površina
- Zagasiti izgled
- Stilski i vrlo estetski



- 1 Otpornost na pritisak metalne podkonstrukcije
- 2 StoSilent Top Panel
- 3 Lijepljena spojnica
- 4 StoSilent Top Basic (zvučno propusan)
- 5 StoSilent Top Finish (zvučno propusan)

Informacije o sustavu / tehnički podaci:

Format StoSilent Top Panela	1200 x 800 x 15 mm 2400 x 1200 x 15 mm
Prosječni stupanj apsorpcije NRC	do 0,63
Ocijenjeni stupanj apsorpcije zvuka α_w	do 0,65
Težina StoSilent Panela	ca. 12,7 kg/m ² (mokro) ca. 11,3 kg/m ² (suho)
Klasa građevinskog materijala	B1
Stupanj refleksije svjetlosti StoSilent Top Finish	75%
Koeficijent refleksije StoSilent Top Finish	77%
Stupanj bjeline StoSilent Top Finish	69%



Glazbena škola, Stuttgart
Arhitekti:
Wilford + partneri, London

Harmonična akustika prostora

Plemeniti čelik, staklo i prirodni kamen, kao elementi suvremene arhitekture, predstavljaju izolacijske materijale koji jako reflektiraju zvuk. Ako se ne poduzmu mjere protiv toga, nerijetko dolazi do akustičnog kaosa. StoSilent Top je rješenje za moderna predvorja, prostore za održavanje skupova, no prije svega za kazališta ili predavaonice, i tim rješenjem omogućena je svestrana i harmonična akustika prostora.

Površinska aplikacije obuhvaća međupremaz StoSilent Top Basic kao i završni sloj StoSilent Top Finish koji sustavu daje njegov jedinstveni karakter. Ovaj sustav omogućuje velike plohe bez spojnice do 200 m². StoSilent Top može se upotrijebiti kao akustični strop ili kao sustav zidova za visoke prostore.

StoSilent A-Tec: Sto akustični sustav iz klase građevinskih materijala A2

Sigurnost, funkcionalnost i savršeno oblikovanje prema Vašem dizajnu – to su svojstva koja StoSilent A-Tec čine tako aktualnim, jer sa StoSilent A-Tec-om od ovoga trenutka povećavate sigurnost u svojim objektima, stvarate najbolju akustiku prostora, a protupožarnim stropovima poklanjate nikad viđeni izgled.

Sigurnost

Osnovu negorivih akustičnih elemenata Sto predstavlja inovativni StoSilent A-Tec koji odgovara klasi građevinskih materijala A2, a prikladan je za sva ona mjesta gdje se traži negorivost zidnih i stropnih obloga: na primjer na mjestima gdje se održavaju skupovi, javnim zgradama, školama ili putovima za evakuaciju.

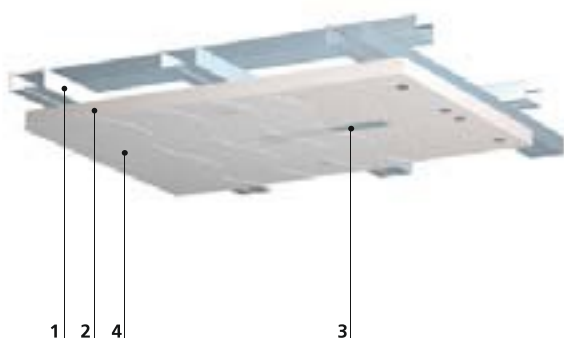
- posjeduje dopuštenje građevinskog nadzora
- klasa građevinskog materijala A2 prema DIN 4102
- izvrsna akustična učinkovitost
- izgled bez spojnica u više od 460 boja
- također i kao nepropusan za strujanja StoSilent A-Tec Panel Alu

Akustika

StoSilent A-Tec je lagani, monolitni sustav s uravnoteženim apsorpcijskim svojstvima u svim frekventnim područjima. Njegova NRC vrijednost iznosi do 0,86, a ocijenjeni stupanj apsorpcije zvuka α_w iznosi do 0,85. Sto Silent A-Tec time poboljšava uvjete slušanja, smanjuje odjek, i stvara akustično ugodnu atmosferu. To vrijedi i za StoSilent A-Tec Alu gdje se već kod 500 Hz postiže α_w od 0,59.

Informacije o sustavu / tehnički podaci:

Format ploče StoSilent A-Tec Panela	1200 x 625 x 25 mm
Prosječni stupanj apsorpcije NRC	do 0,86
Ocijenjeni stupanj apsorpcije zvuka α_w	do 0,85
Težina StoSilent A-Tec Panela	ca. 6,4 kg/m ²
Klasa građevinskog materijala	A2 prema DIN 4102
Stupanj refleksije svjetlosti StoSilent Superfein	ca. 0,90
Koeficijent refleksije StoSilent Superfein	ca. 0,83
Stupanj bjeline StoSilent Superfein	ca. 0,66



- 1 Otpornost na pritisak metalne podkonstrukcije
- 2 StoSilent A-Tec Top Panel
- 3 Spoj akustične ploče pomoću sustavnog ljepila StoSilent Fix i sustavnog kita StoSilent Plan
- 4 Zvučno propusan završni sloj StoSilent Superfein

Cyberport, Hong Kong,
Arhitektonski ured:
arquitectonica, Miami



StoSilent Modular

Fleksibilno akustično stropno jedro

Fleksibilna stropna jedra nalaze svoju primjenu posebno tamo gdje pozitivan utjecaj akustike mora postati lokalno učinkovit, ili gdje aktiviranje građevinskih komponenata ne dopušta zatvoreni stropni sustav

Dojmljiva estetika

- stropna jedra filigranskog dizajna, koja se mogu atraktivno oblikovati
- profinjena površina sa StoSilent Top-om.
- završni premaz StoSilent Superfein, sličan žbuci, koji se može tonirati u preko 460 boja
- moguća su rubna područja s dodatnim dekorativnim površinama, npr. staklom
- vizualna revalorizacija postojećih prostorija

Promišljena funkcionalnost

- jednostavna montaža, proširenje i novo lociranje modula
- poboljšanje čujnosti na radnim mjestima
- stvaranje optimalnih svjetlosnih odnosa
- varijabilno ovješeno
- može se integrirati i rasvjetno tijelo



StoSilent Modular 100:
Ploča jedra 2400 x 1200 x 15 mm kao pojedinačna ploča. Opcija sa svjetlećim štapom.



StoSilent Modular Typ 200:
Dvije ploče jedra 2400 x 1200 x 15 mm kao kombinacija sa spuštеноm svjetiljkom u sredini. Opcija sa staklenim obrubom.



StoSilent Modular Typ 400:
Četiri ploče jedra 1200 x 1200 x 15 mm. Kombinacija sa 4 križno postavljenih svjetiljaka.



Informacije o sustavu / tehnički podaci:

	StoSilent Superfein	StoSilent Top Finish
Prosječni stupanj apsorpcije NRC	do 1,00	do 0,83
Ocijenjeni stupanj apsorpcije zvuka α_w	do 1,00	do 0,85
Težina StoSilent Modulara 100	od ca. 22,5 kg	od ca. 32,5 kg
Klasa građevinskog materijala	B1	B1
Stupanj refleksije svjetlosti	90%	75%
Koeficijent refleksije	83%	77%
Stupanj bjeline	66%	69%

Akustične žbuke Sto

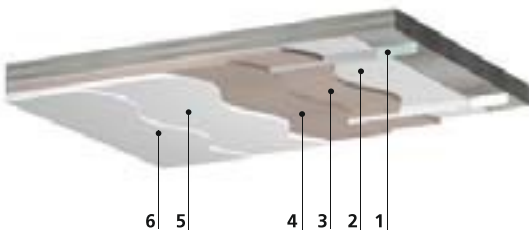
Zbog građevinskih prilika nekad je tehnički neizvedivo postavljanje spuštenih konstrukcija. Pa ipak, akustika prostora mora biti osjetno poboljšana. Zbog toga je Sto razvio sustav žbuke za izravno nanošenje na strop i zid koji je posebno učinkovit kod srednje i visokofrekventnih tonova. Sto ovdje alternativno nudi akustične žbuke za ručno nanošenje ili za strojno nanošenje prskanjem.

Ugradnja ide lako od ruke

Akustična žbuka Sto je mineralno vezana specijalna žbuka od puhanog silikatnog kamena koja se nanosi u slojevima lopaticom do ukupne debljine od 25 mm.

Sto akustična žbuka je u svojoj osnovi bijela. Na nju se strojno ili pištoljem s lijevkom prska StoSilent Fein kao dekorativni sloj. Tako nastaje zvučno propusni i fini završni nanos koji se može tonirati prema StoColor System-u.

Sto akustična žbuka daje finu površinsku strukturu.



Stara sinagoga u Essenu
Arhitekt:
Dipl.ing. R. Bause, Essen



Sastav Sto akustične žbuke

- 1 Šablona za žbuku, postavljena u ravninu
- 2 StoSilent Quarz
- 3 Sto-Akustikputz (Sto-akustična žbuka), punilo M (10 mm)
- 4 Sto-Akustikputz (Sto-akustična žbuka), punilo M (10 mm)
- 5 Sto-Akustikputz (Sto-akustična žbuka), punilo F (3 – 5 mm)
- 6 Dekorativni sloj: StoSilent Fein

Informacije o sustavu / tehnički podaci:

Klasa građevinskog materijala	B1
Prosječni stupanj apsorpcije NRC	do 0,58
Ocijenjeni stupanj apsorpcije zvuka α_w	do 0,45
Debljina sloja	ca. 25 mm
Koeficijent refleksije StoSilent Fein	ca. 0,82
Stupanj bjeline StoSilent Fein	ca. 0,62

GKR Vermögensverwaltung,
Hamburg: Rekonstrukcija
industrijske hale u uredske površine
Arhitektonski ured:
König + Vearncombe, Hamburg



Izdavač**Sto Ges.m.b.H.**

Richtstraße 47
A 9500 Villach
T +43 4242 33133
F +43 4242 34347
info@sto.at
www.sto.com

Sto Ges.m.b.H.**Podružnica Sto Hrvatska**

Kovinska 4a / III
10090 Zagreb
T +385 1 3499 555
F +385 1 3473 330
info.hr@stoeu.com
www.sto.hr

Sto Ges.m.b.H.**Podružnica Sto Hrvatska****PC Rijeka**

Industrijska zona
Marinići b.b.
51216 Viškovo
T +385 51 344 080
F +385 51 344 228
pc.rijeka.hr@stoeu.com
www.sto.hr

┌
Sigurno Vaš stručni partner za kvalitetu gradnje.
└